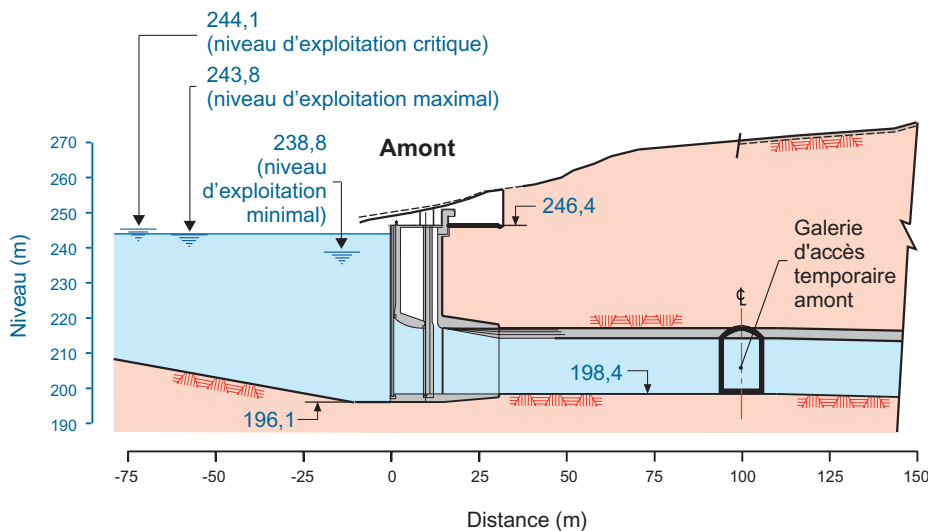
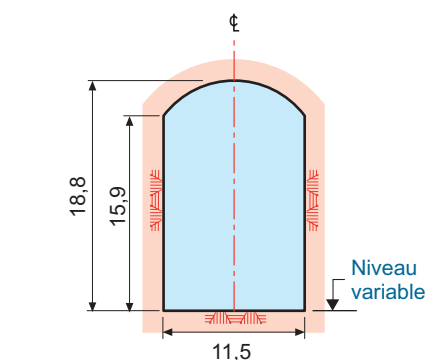


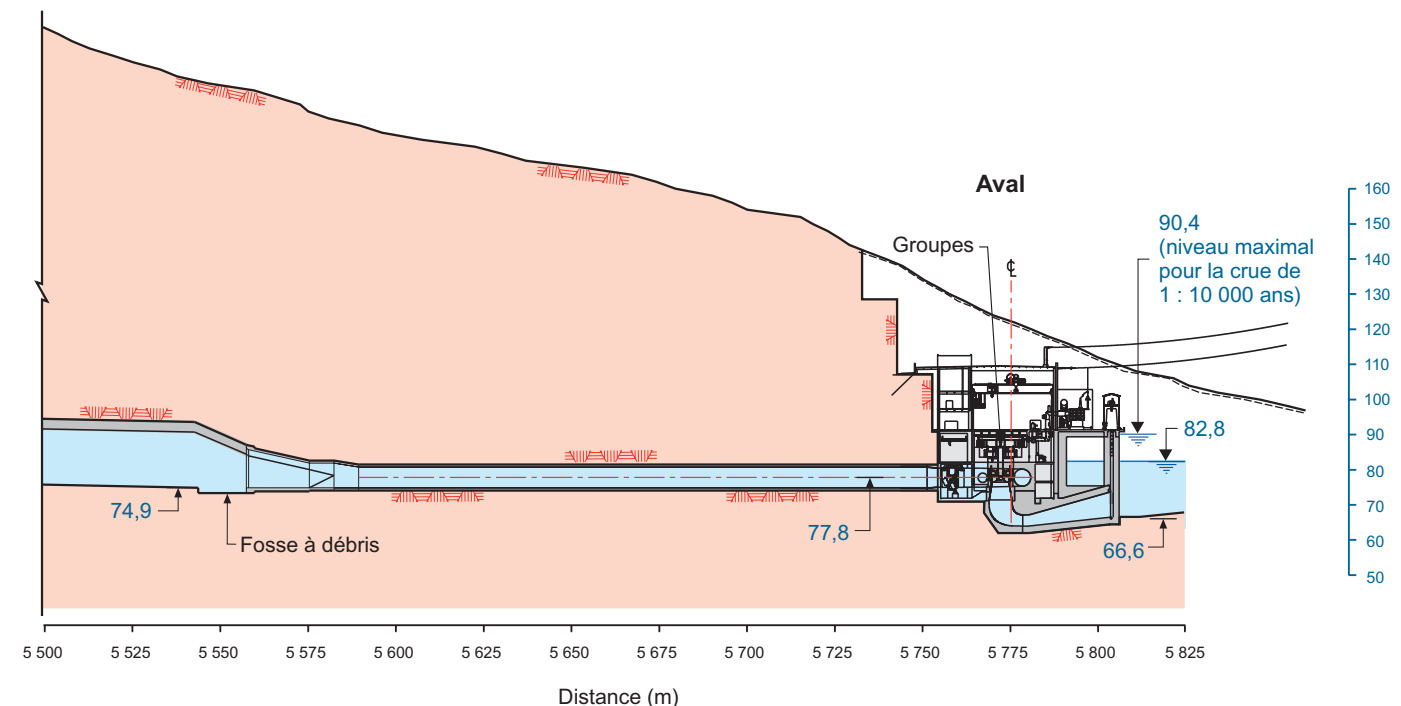
Ouvrages de production – Profil longitudinal A



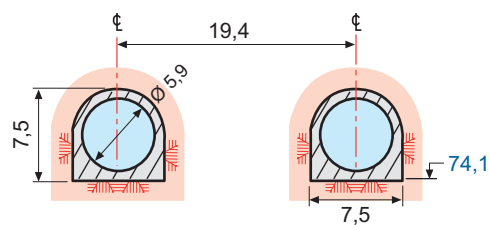
Prise d'eau – Détail 1



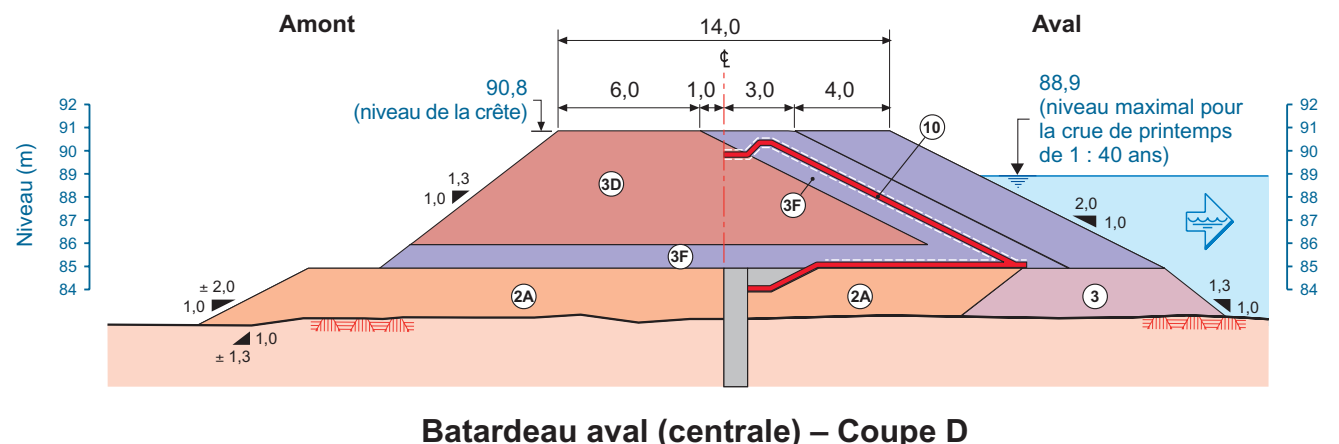
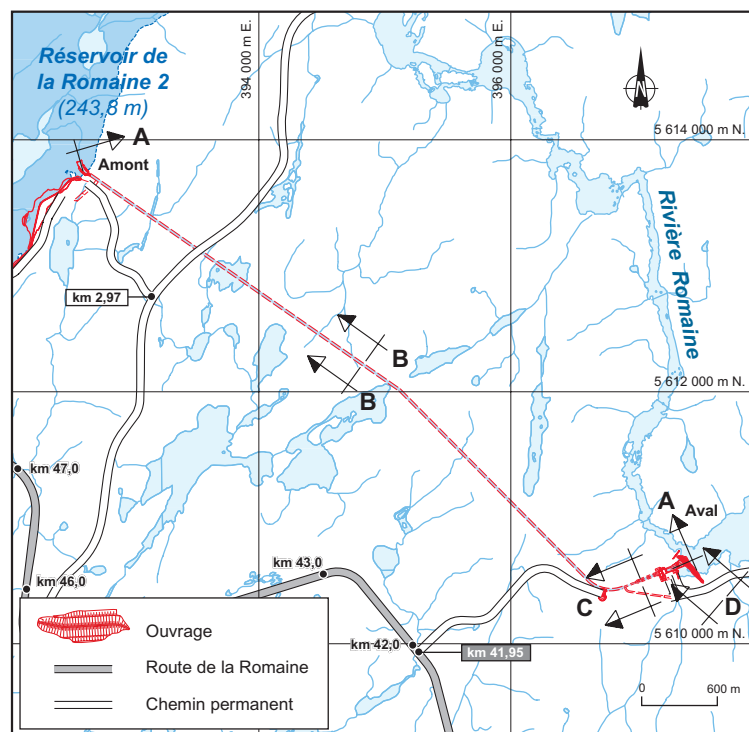
Galerie d'amenée – Coupe B



Centrale – Détail 2



Conduites forcées – Coupe C



Batardeau aval (centrale) – Coupe D

- |  |   |  |            |
|--|---|--|------------|
|  | Matériau granulaire sélectionné ou traité, compacté (maximum 80 mm) |  | Géotextile |
|  | Enrochement déversé (maximum 900 mm)                                |  | Roc        |
|  | Enrochement sélectionné, compacté (maximum 900 mm)                  |  | Béton      |
|  | Enrochement traité ou pierre concassée, déversé (maximum 150 mm)    |  |            |

**Notes :**  
La conception préliminaire des ouvrages a été réalisée lors des études d'avant-projet. À l'étape de l'ingénierie détaillée, la fonction des ouvrages sera maintenue, mais leur agencement pourrait être ajusté à la lumière de relevés de terrain supplémentaires, des essais et des contraintes saisonnières de construction.

La configuration des ouvrages temporaires est montrée à titre indicatif seulement.

Complexe de la Romaine  
**Aménagement de la Romaine-2**  
Ouvrages de production

Fichier : 0344\_p11-04\_ge\_317\_071130.fn10

Planche 11-4

Décembre 2007

